

**Ersatzteilliste
Spare Parts List
Liste des pièces de rechange**

HD 2700 DH Q/C

1.194-116.0	HD 2700 DB
1.194-117.0	HD 2700 DH
1.194-118.0	HD 2700 DH-Q/C
1.194-200.0	HD 2701 DR

GRUPPE: 1.0 EINZELTEILE
GROUP: 1.0 PIECE PARTS
GRUPPE: 1.0 PIECES CONSTITUANTES

A1

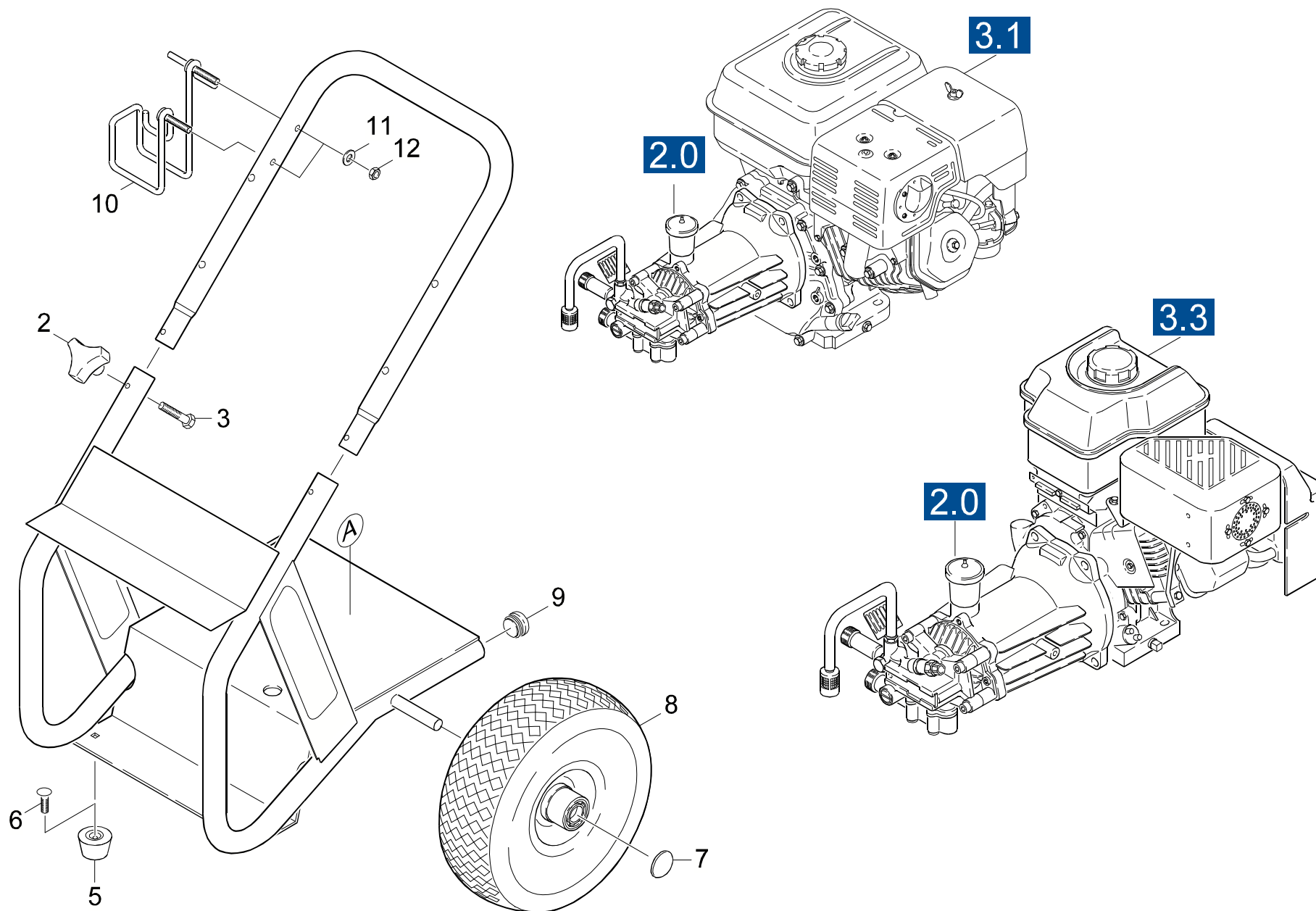
HD 2700 DH Q/C

GRUPPE: 1.0 EINZELTEILE
GROUP: 1.0 PIECE PARTS
GRUPPE: 1.0 PIECES CONSTITUANTES

GRUPPE: 1.0 EINZELTEILE
GROUP: 1.0 PIECE PARTS
GRUPPE: 1.0 PIÈCES CONSTITUANTES

B1

HD 2700 DH Q/C



Symbolbeschreibung siehe M16 / symbol description see M16 / désignation de système voir M16 /

GRUPPE: 1.0 EINZELTEILE
GROUP: 1.0 PIECE PARTS
GRUPPE: 1.0 PIECES CONSTITUANTES

C1

HD 2700 DH Q/C

POS. ITM. POS.	BENNENUNG DESCRIPTION DESIGNATION	TEILE-NR. PART-NO. NO.PIECE	STCK QTY. NBR.
2	STERNGRIF 1/4" / CONTROL KNOB / POIGNEE-ETOILE	9.182-353.0	2
3	FL.RD.SCHR / SAUCER-HEAD SCREW / BOULON A TETE BOMBEE	9.196-307.0	2
5	GUMMIPUFFER / RUBBER BUFFER / BUTOIR CAOUTCHOUC	9.183-405.0	2
6	BOLZEN 5/16"-18X3/4 / BOLT / BOULON	9.196-308.0	2
7	KAPPE / CAP / CAPUCHON	9.182-506.0	2
8	RAD DMR 260X84 / WHEEL / ROUE	9.189-007.0	2
9	STOPFEN SCHWARZ / PLUG / BOUCHON	9.183-001.0	2
10	HALTER / BRACKET / FIXATION	9.142-009.0	1
11	SCHEIBE / WASHER / RONDELLE	9.198-003.0	2
12	MUTTER / NUT / ECROU	5.310-105.0	2

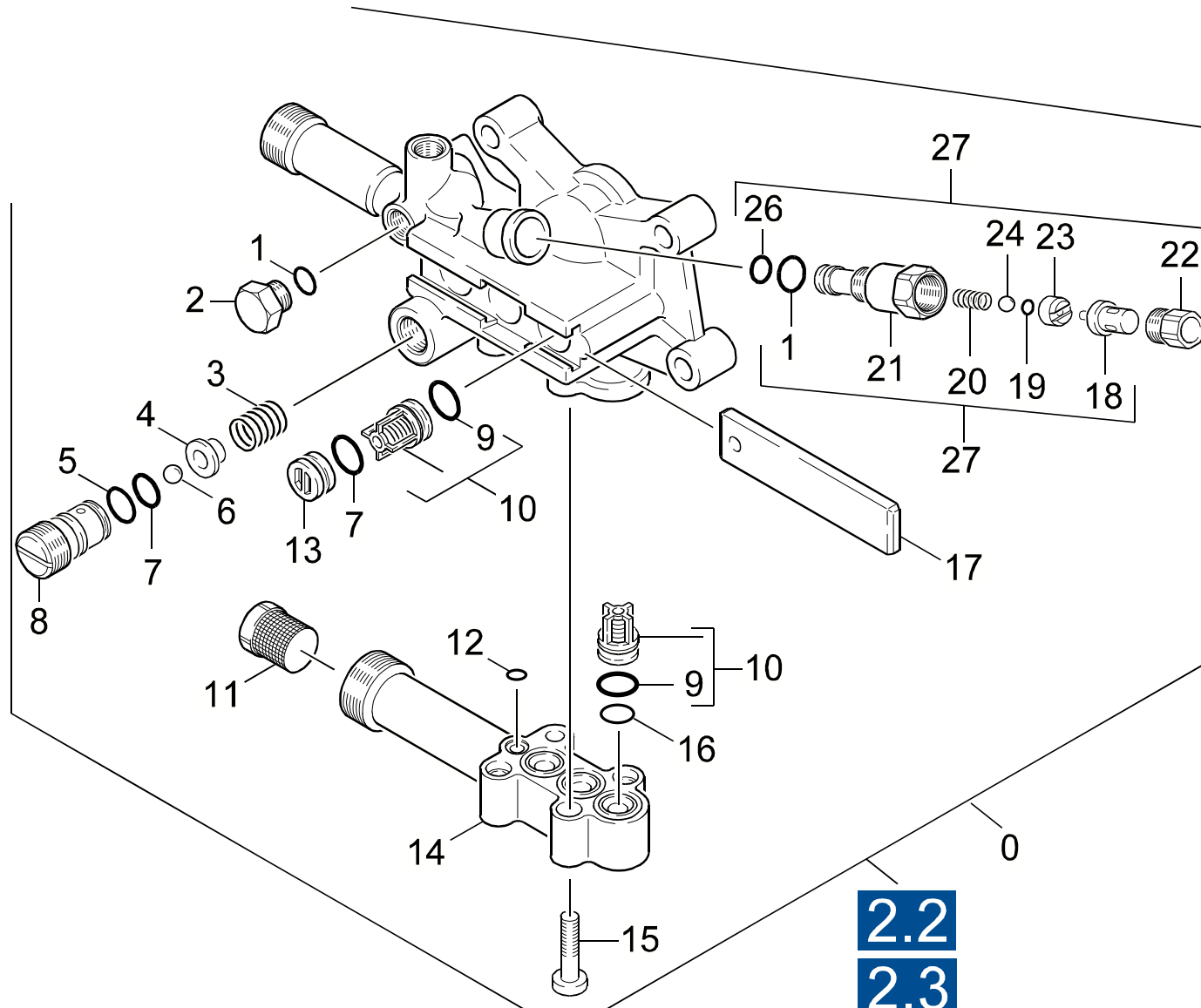
"=> xxxxxx" = bis Werknummer / up to serial No. / jusqu' au No. de fabr. / "xxxxxx =>" = ab Werknummer / from serial No. / a partir du No. de fabr. /

GRUPPE: 2.0 PUMPENSATZ
GROUP: 2.0 PUMP SET
GRUPPE: 2.0 JEU (ENSEMBLE) DE POMPE

A2

HD 2700 DH Q/C

GRUPPE: 2.0 PUMPENSATZ
GROUP: 2.0 PUMP SET
GRUPPE: 2.0 JEU (ENSEMBLE) DE POMPE



2.2
2.3
3.2

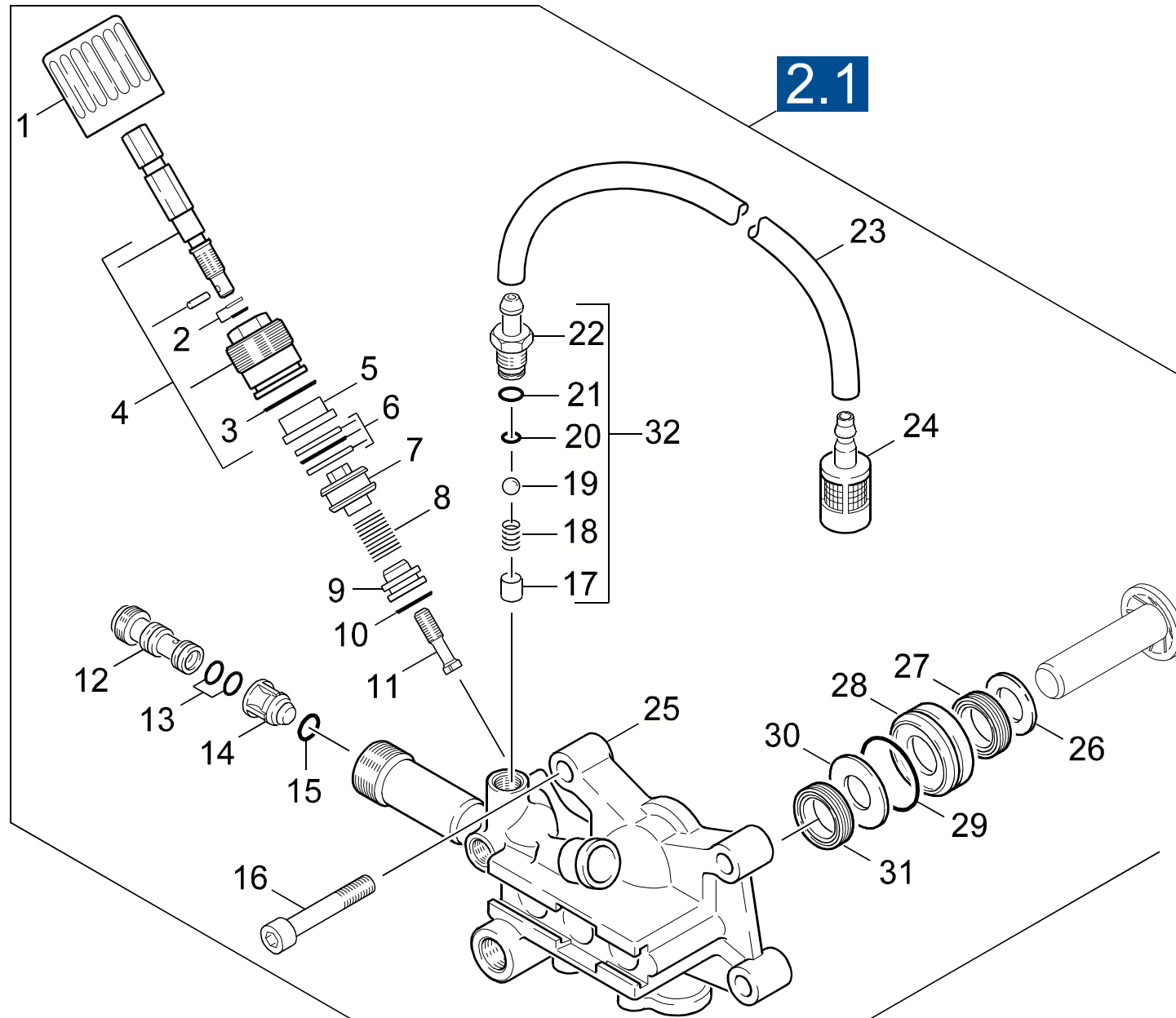
GRUPPE: 2.1 ZYLINDERKOPF
GROUP: 2.1 CYLINDER HEAD
GROUPE: 2.1 CULASSE

C2

HD 2700 DH Q/C

POS. ITM. POS.	BENNENUNG DESCRIPTION DESIGNATION	TEILE-NR. PART-NO. NO.PIECE	STCK QTY. NBR.
0	PUMPENSATZ HD 690 III / PUMP SET / JEU (ENSEMBLE) DE POMPE	3.532-785.0	1
1	O-RING 8 X 2 / GASKET / BAQUE D'ETANCHEITE	6.362-101.0	2
2	VERSCHLUSSCHRAUBE / CLOSING SCREW / VIS DE FERMETURE	5.411-070.0	1
3	SCHRAUBENFEDER / HELICAL SPRING / RESSORT CYLINDRIQUE	5.332-446.0	1
4	VENTILTELLER / VALVE DISC / TETE DE SOUPAPE	5.582-119.0	1
5	O-RING 12,0 X 2,0 / GASKET / BAQUE D'ETANCHEITE	6.362-169.0	1
6	KUGEL 7,0 / BALL / BOULE	7.401-909.0	1
7	O-RING 11,0 X 2,0 / GASKET / BAQUE D'ETANCHEITE	6.362-458.0	5
8	VENTILSCHRAUBE / VALVE SCREW / VIS POINTEAU (SOUP.)	5.583-164.0	1
9	O-RING 10 X 2,2 / GASKET / BAQUE D'ETANCHEITE	6.362-077.0	1
10	VENTIL KPL. / VALVE / SOUPAPE	4.580-371.0	6
11	SIEB / STRAINER / CREPINE	6.414-252.0	1
12	O-RING 6,0 X 1,0 / GASKET / BAQUE D'ETANCHEITE	6.362-472.0	1
13	VERSCHLUSSTOPFEN / DRAIN PLUG / BOUCHON	5.132-100.0	4
14	SAUGDECKEL / COVER / COUVERCLE	5.063-897.0	1
15	SCHRAUBE M 6X 30 / SCREW / VIS	7.306-105.0	4
16	O-RING 14,0 X 1,5 / GASKET / BAQUE D'ETANCHEITE	6.362-533.0	3
17	PLATTE / PLATE / PLAQUE	5.003-983.0	1
18	THERMOVENTIL / VALVE / SOUPAPE	6.413-067.0	1
19	O-RING 4,47X 1,78 / GASKET / BAQUE D'ETANCHEITE	6.362-853.0	1
20	SCHRAUBENFEDER / HELICAL SPRING / RESSORT CYLINDRIQUE	5.332-233.0	1
21	SCHRAUBSTUTZEN / SCREW UNION / RACCORD FILETE	5.402-640.0	1
22	VERSCHLUSSCHRAUBE / CLOSING SCREW / VIS DE FERMETURE	5.411-150.0	1
23	SCHEIBE / WASHER / RONDELLE	5.115-876.0	1
24	KUGEL 4,762 / BALL / BOULE	7.401-009.0	1
26	O-RING 6,75X 1,78 / GASKET / BAQUE D'ETANCHEITE	6.362-498.0	1
27	THERMOVENTIL / VALVE / SOUPAPE	4.580-358.0	1
100	ET-SET PUMPENSATZ / SPARE PARTS SET / JEU DE PIECES DECHANGE	2.884-215.0	1

"=> xxxxxx" = bis Werknummer / up to serial No. / jusqu' au No. de fabr. / "xxxxxx =>" = ab Werknummer / from serial No. / a partir du No. de fabr. /



Symbolbeschreibung siehe M16 / symbol description see M16 / désignation de système voir M16 /

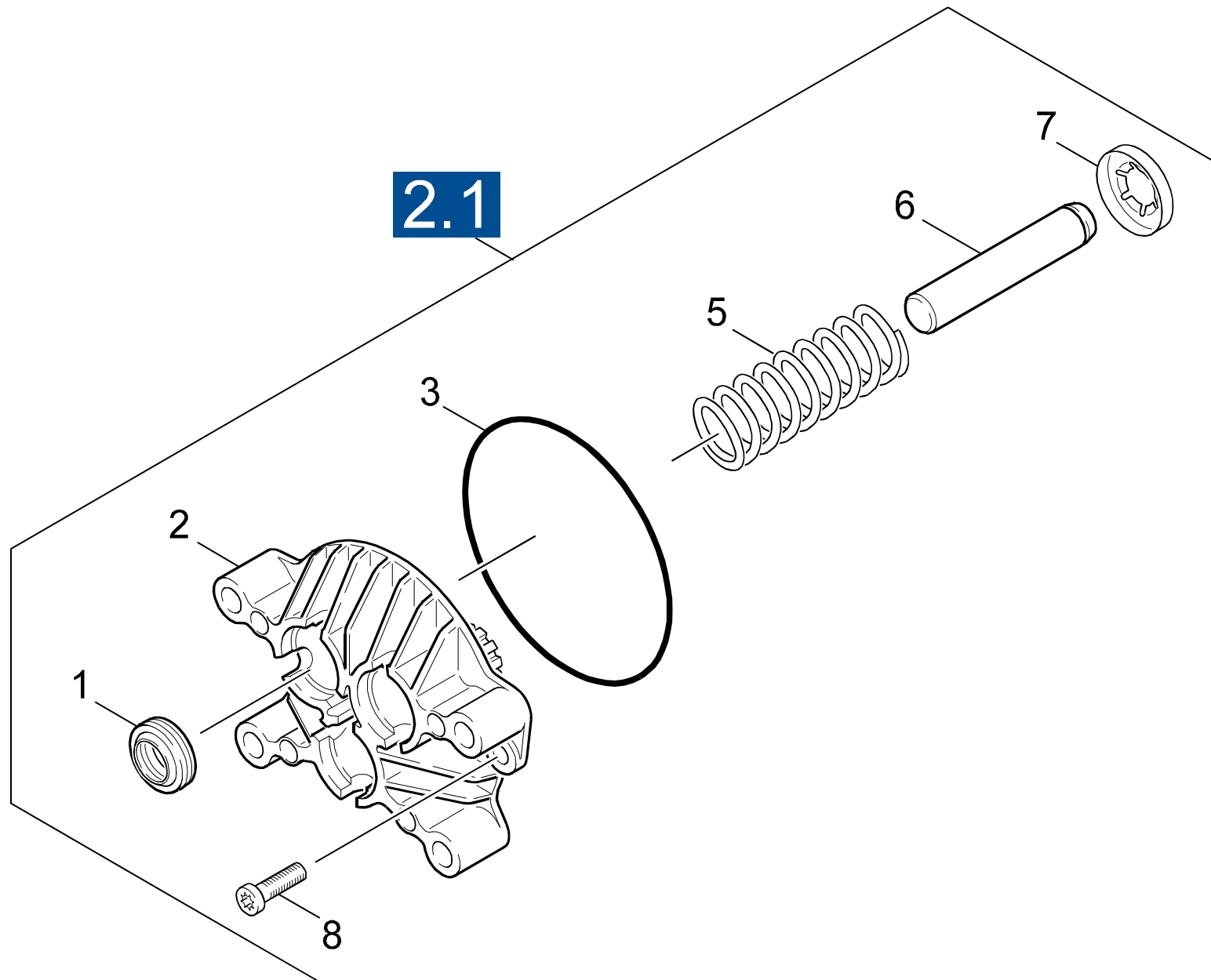
GRUPPE: 2.2 CHEMIE
 GROUP: 2.2 CHEMISTRY
 GROUPE: 2.2 CHIMIE

E2

HD 2700 DH Q/C

POS. ITM. POS.	BENNENUNG DESCRIPTION DESIGNATION	TEILE-NR. PART-NO. NO.PIECE	STCK QTY. NBR.
1	GRIFF / HANDLE / POIGNEE	5.321-307.0	1
2	O-RING KPL./1ST.-R. / GASKET / BAQUE D'ETANCHEITE	6.362-468.0	1
3	O-RING 18,0 X 2,0 / GASKET / BAQUE D'ETANCHEITE	6.362-989.0	1
4	VERSCHRAUBUNGSTEIL / SCREW UNION PART / PIECE (RACCORD A VIS)	4.401-079.0	1
5	HUELSE / SLEEVE / DOUILLE	5.110-630.0	1
6	O-RING KPL./2ST.-R. / GASKET / BAQUE D'ETANCHEITE	6.362-454.0	1
7	KOLBEN UEBERSTROEM. / PISTON / PISTON	5.553-363.0	1
8	SCHRAUBENFEDER / HELICAL SPRING / RESSORT CYLINDRIQUE	5.332-425.0	1
9	VENTILSITZ / VALVE SEAT / SIEGE DE SOUPAPE	5.581-242.0	1
10	O-RING 12,0 X 2,0 / GASKET / BAQUE D'ETANCHEITE	6.362-169.0	1
11	FORMSCHRAUBE / SCREW / VIS	5.305-274.0	1
12	DUESENEINSATZ / NOZZLE INSERT / INSERT DE BUSE	5.769-138.0	1
14	VENTILBOLZEN RV-VEN / VALVE PIN / BOULON DE SOUPAPE	5.584-091.0	1
15	O-RING 4 X 2 / GASKET / BAQUE D'ETANCHEITE	6.362-851.0	1
16	ZYL.SCHR. M 8X 60 / CHEESE HEAD SCREW / VIS A TETE CYLINDR.	7.306-047.0	4
17	HUELSE / SLEEVE / DOUILLE	5.110-714.0	1
18	SCHRAUBENFEDER / HELICAL SPRING / RESSORT CYLINDRIQUE	5.332-258.0	1
19	KUGEL 7,0 / BALL / BOULE	7.401-909.0	1
20	O-RING 5,28X 1,78 / GASKET / BAQUE D'ETANCHEITE	6.362-175.0	1
21	O-RING 8,0 X 1,0 / GASKET / BAQUE D'ETANCHEITE	6.362-451.0	1
22	NIPPEL CHEMIE / NIPPLE / NIPPLE	5.443-448.0	1
23	SCHLAUCH DN 5 / HOSE / TUYAU FLEXIBLE	6.388-216.0	1
ALS METERWARE BESTELLEN/TO ORDER AS CUT GOODS/COMMANDE COMME MARCHANDISE AU METRE			
24	FILTER / FILTER / FILTRE	4.862-032.0	1
25	ZYLINDERKOPF / CYLINDER HEAD / CULASSE	5.550-265.0	1
26	SCHEIBE / WASHER / RONDELLE	5.115-465.0	1
27	KOMPAKTDICHTUNG / SEAL / JOINT	6.365-438.0	3
28	BUCHSE / BUSH / DOUILLE	5.112-576.0	3
29	O-RING 24,0 X 1,5 / GASKET / BAQUE D'ETANCHEITE	6.362-376.0	3
30	SCHEIBE / WASHER / RONDELLE	5.115-744.0	3
31	NUTRING 14X22X5.3 / GROOVED RING / JOINT A LEVRES	6.365-432.0	3
32	ERSATZTEILSET -CHEMIE / SPARE PARTS KIT / KIT DE PIECES	2.883-862.0	1

"=> xxxxxx" = bis Werknummer / up to serial No. / jusqu' au No. de fabr. / "xxxxxx =>" = ab Werknummer / from serial No. / a partir du No. de fabr. /



Symbolbeschreibung siehe M16 / symbol description see M16 / désignation de système voir M16 /

GRUPPE: 2.3 KOLBEN
GROUP: 2.3 PISTON
GRUPPE: 2.3 PISTON

G2

HD 2700 DH Q/C

POS.	BENNENUNG	TEILE-NR.	STCK
ITM.	DESCRIPTION	PART-NO.	QTY.
POS.	DESIGNATION	NO.PIECE	NBR.
1	NUTRING 14X22X5/7 / GROOVED RING / JOINT A LEVRES	6.365-340.0	3
2	GERADSCHUBFUEHRUNG / HOUSING / BOITIER	5.060-677.0	1
3	O-RING 88.0X 2.2 / GASKET / BAQUE D'ETANCHEITE	6.362-768.0	1
5	FEDER / SPRING / RESSORT	5.332-427.0	3
6	KOLBEN / PISTON / PISTON	5.553-434.0	3
7	FORMTEIL / MOULDED PART / PREFORME	5.030-625.0	3
8	SCHRAUBE M 6X 16 / SCREW / VIS	7.303-047.0	2

"=> xxxxxx" = bis Werknummer / up to serial No. / jusqu' au No. de fabr. / "xxxxxx =>" = ab Werknummer / from serial No. / a partir du No. de fabr. /

GRUPPE: 3.0 MOTOR
GROUP: 3.0 MOTOR
GRUPPE: 3.0 MOTEUR

A3

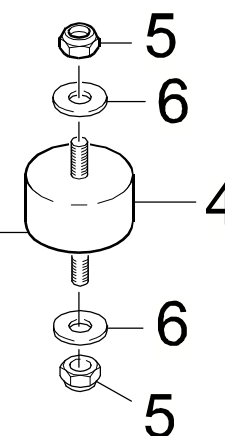
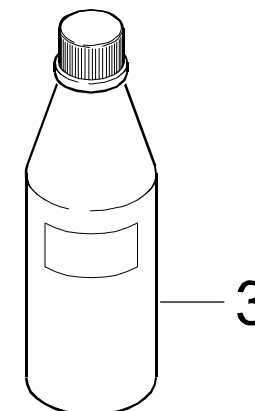
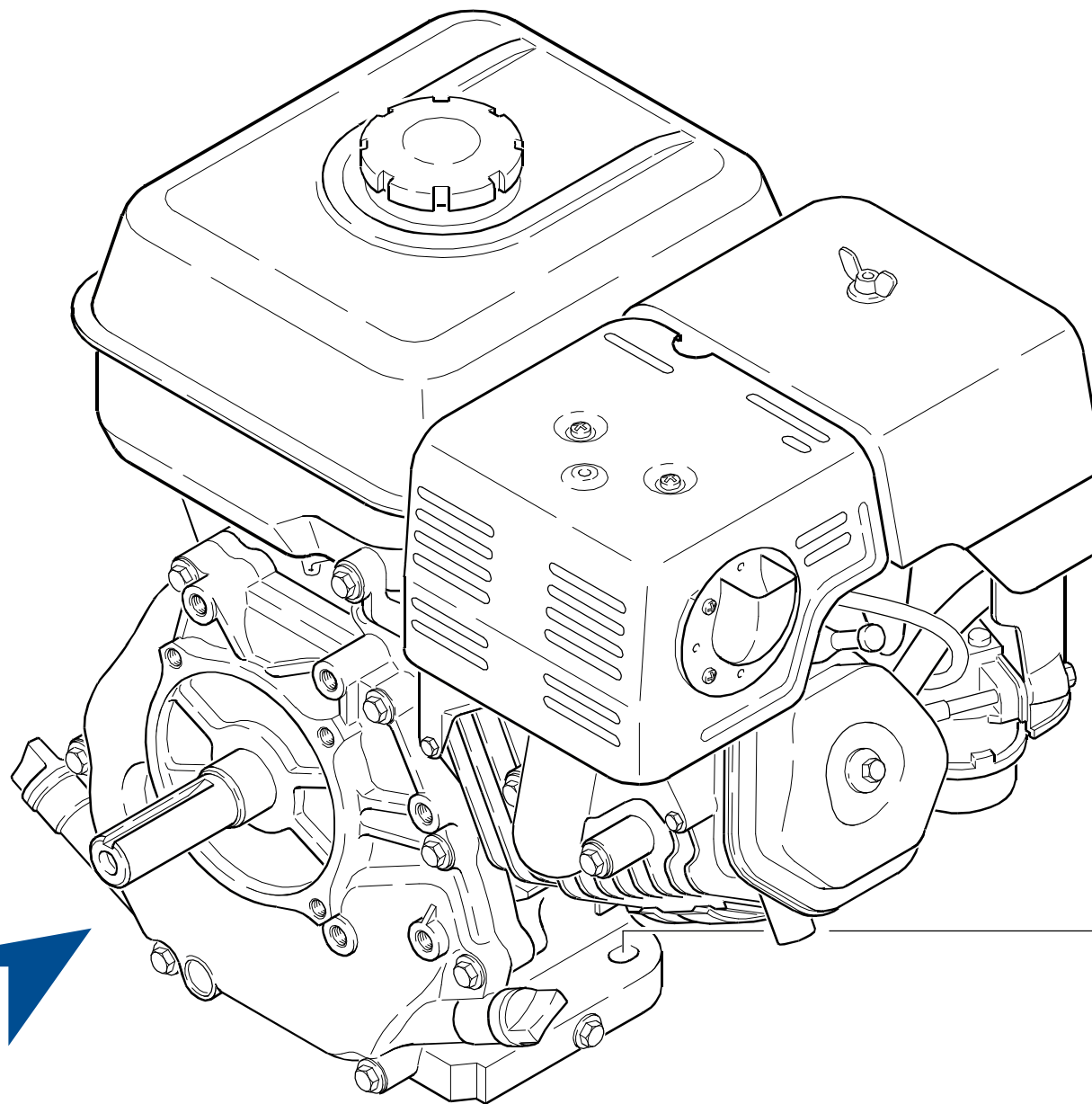
HD 2700 DH Q/C

GRUPPE: 3.0 MOTOR
GROUP: 3.0 MOTOR
GRUPPE: 3.0 MOTEUR

GRUPPE: 3.1 MOTOR
GROUP: 3.1 MOTOR
GRUPPE: 3.1 MOTEUR

B3

HD 2700 DH Q/C



2.0

Symbolbeschreibung siehe M16 / symbol description see M16 / désignation de système voir M16 /

GRUPPE: 3.1 MOTOR
GROUP: 3.1 MOTOR
GRUPPE: 3.1 MOTEUR

C3

HD 2700 DH Q/C

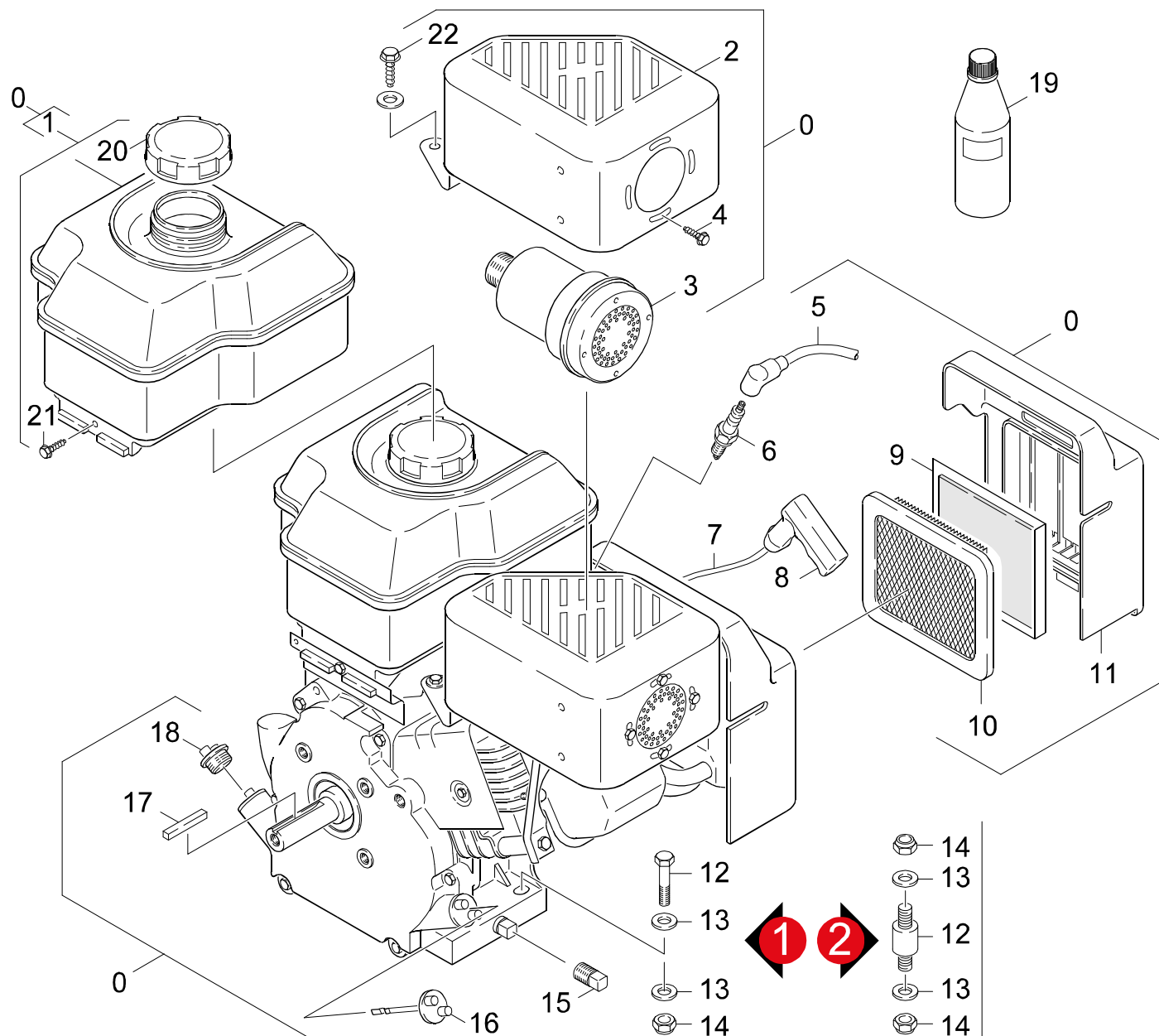
POS.	BENNENUNG	TEILE-NR.	STCK
ITM.	DESCRIPTION	PART-NO.	QTY.
POS.	DESIGNATION	NO.PIECE	NBR.
3	MOTORENOEL 1L / ENGINE OIL / HUILE (MOTEUR)	6.288-050.0	1
4	ABSTANDSHALTER / SPACER / PINECE INT.	9.183-403.0	4
5	MUTTER / NUT / ECROU	9.197-002.0	8
6	SCHEIBE 8 / WASHER / RONDELLE	7.312-004.0	8

"=> xxxxxx" = bis Werknummer / up to serial No. / jusqu' au No. de fabr. / "xxxxxx =>" = ab Werknummer / from serial No. / a partir du No. de fabr. /

GRUPPE: 3.2 MOTOR
GROUP: 3.2 MOTOR
GRUPPE: 3.2 MOTEUR

D3

HD 2700 DH Q/C



Symbolbeschreibung siehe M16 / symbol description see M16 / désignation de système voir M16 /

GRUPPE: 3.2 MOTOR
GROUP: 3.2 MOTOR
GROUPE: 3.2 MOTEUR

E3

HD 2700 DH Q/C

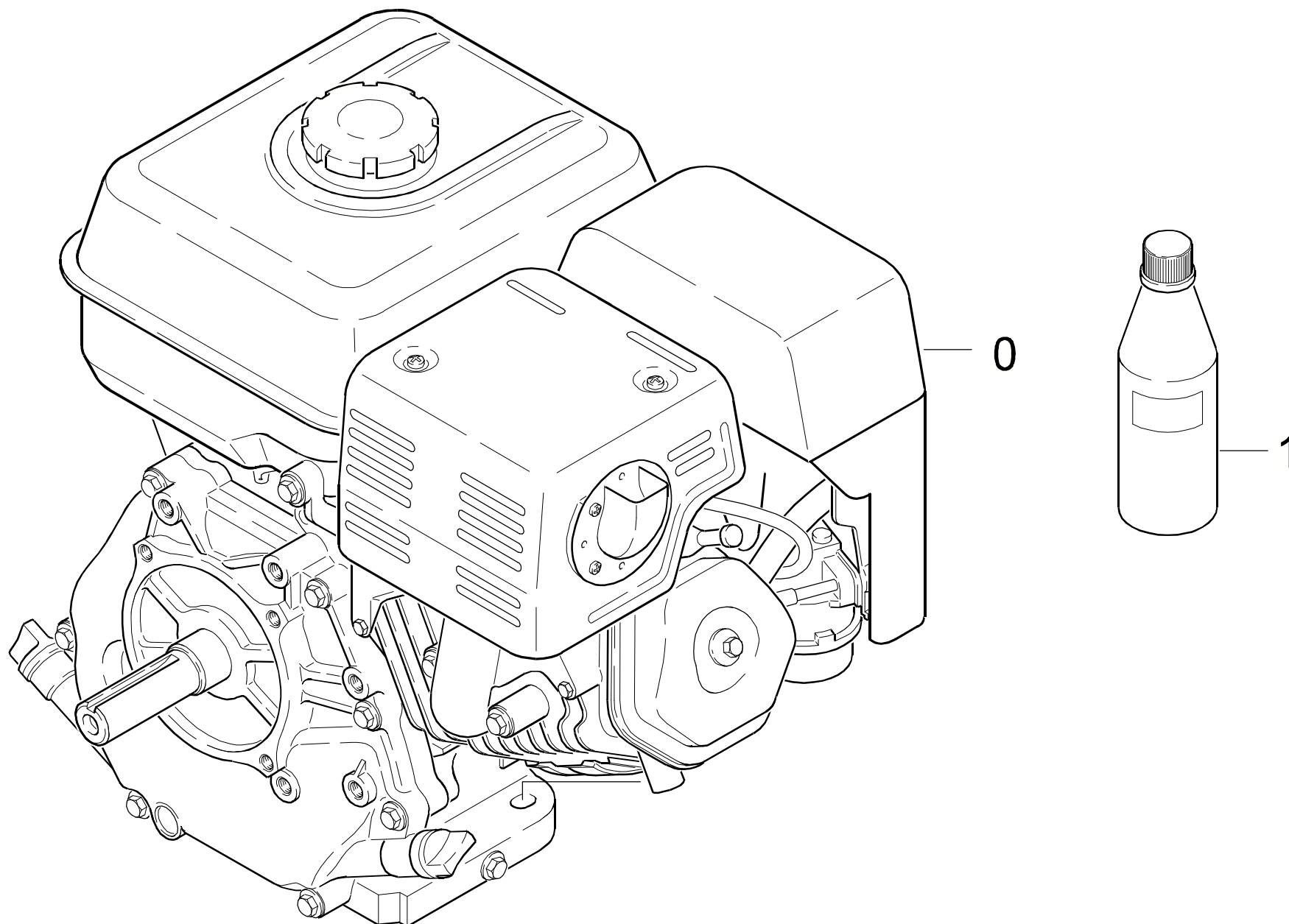
POS. ITM. POS.	BENNENUNG DESCRIPTION DESIGNATION	TEILE-NR. PART-NO. NO.PIECE	STCK QTY. NBR.
0	MOTOR B&S 6.5 INTEC / MOTOR / MOTEUR / 1.194-116.0	9.194-016.0	1
1	TANK / TANK / RESERVOIR	9.194-533.0	1
2	AUSPUFFDECKEL / EXHAUST COVER / ECHAPPEMENT COUVERCLE	9.194-534.0	1
3	AUSPUFF / EXHAUST / ECHAPPEMENT	9.194-535.0	1
4	SCHRAUBE / SCREW / VIS	9.194-541.0	4
5	ZUENDKERZENSTECKER / STARK PLUG CONNECTOR / COSSE POUR BOUGIE	6.970-104.0	1
6	ZUENDKERZE / IGNITION PLUG / BOUGIE D'ALLUMAGE	6.491-250.0	1
7	ANLASSERSEIL / STARTER ROPE / CABLE DE DEMARRAGE	6.491-334.0	1
8	STARTERSEIL GRIFF / STARTER ROPE / CORDE DE DEMARREUR	9.194-441.0	1
9	FILTER / FILTER / FILTRE	9.194-878.0	1
10	LUFTFILTERELEMENT / AIR FILTER ELEMENT / CARTOUCHE FILTRANTE	6.491-338.0	1
11	HAUBE / COVER / CAPOT	9.194-536.0	1
12	ABSTANDSHALTER / SPACER / PINECE INT. VERSION 2	9.183-403.0	4
12	SCHRAUBE 5/16" / SCREW / VIS VERSION 1	9.186-010.0	4
13	SCHEIBE 8 / WASHER / RONDELLE	7.312-004.0	8
14	MUTTER / NUT / ECROU	9.197-002.0	4
15	STOPFEN / PLUG / BOUCHON	9.194-537.0	1
16	OELMESSTAB / OIL DIP ROD / JAUGE NIVEAU D'HUILE	9.194-531.0	1
17	PASSFEDER / SPRING / RESSORT D'ADJUSTAGE	9.194-546.0	1
18	FILTERDECKEL / FILTER COVER / CUVERCLE DE FILTRE	9.194-538.0	1
19	MOTORENOEL 1L / ENGINE OIL / HUILE (MOTEUR)	6.288-050.0	1
20	TANKDECKEL / CAP OF A TANK / BOUCHON DE RESERVOIR	9.194-539.0	1
21	SCHRAUBE / SCREW / VIS	9.194-540.0	1
22	SCHRAUBE / SCREW / VIS	9.194-542.0	1

"=> xxxxxx" = bis Werknummer / up to serial No. / jusqu' au No. de fabr. / "xxxxxx =>" = ab Werknummer / from serial No. / a partir du No. de fabr. /

GRUPPE: 3.3 MOTOR
GROUP: 3.3 MOTOR
GRUPPE: 3.3 MOTEUR

F3

HD 2700 DH Q/C



Symbolbeschreibung siehe M16 / symbol description see M16 / désignation de système voir M16 /

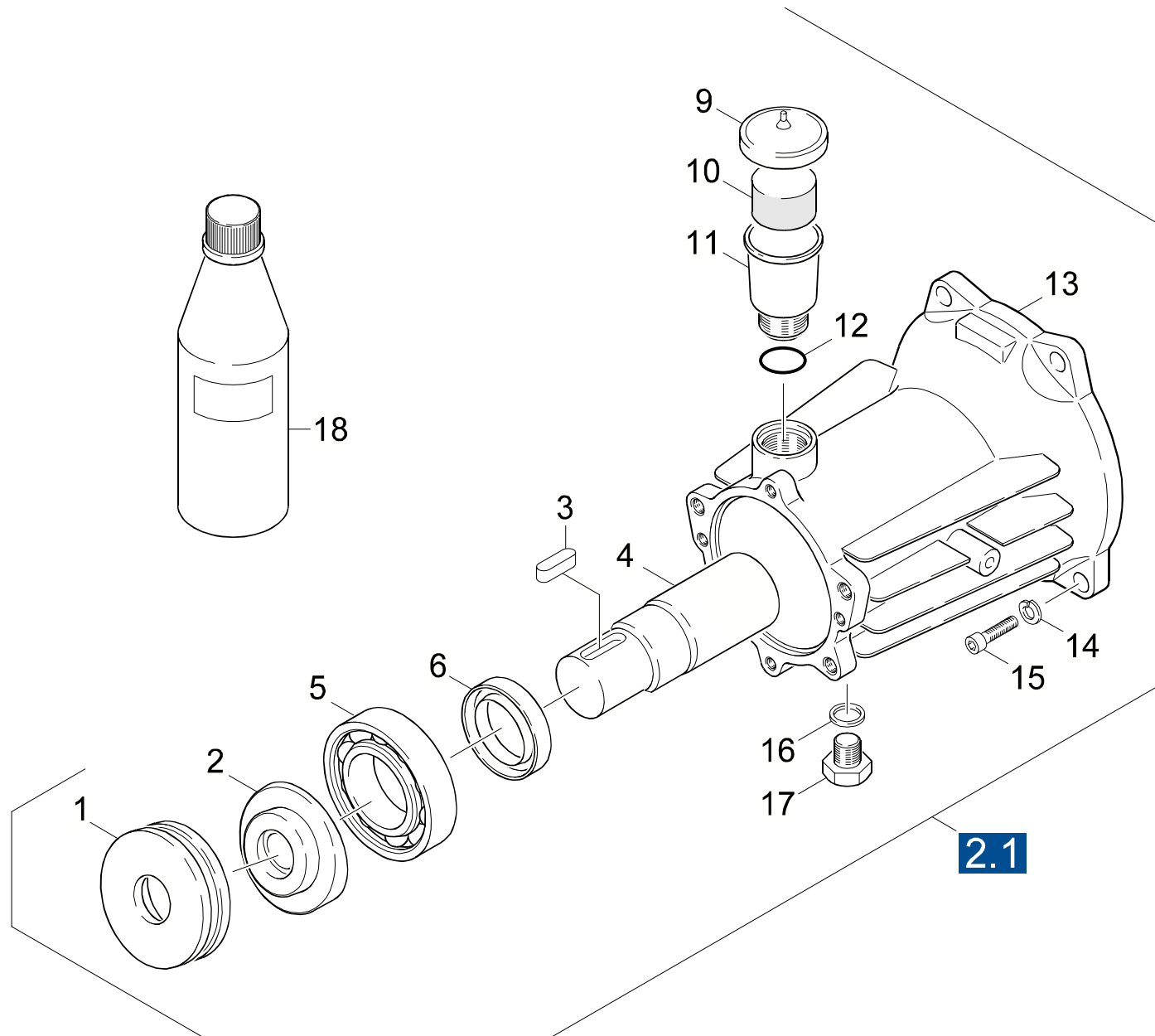
GRUPPE: 3.3 MOTOR
GROUP: 3.3 MOTOR
GRUPPE: 3.3 MOTEUR

G3

HD 2700 DH Q/C

POS.	BENNENUNG	TEILE-NR.	STCK
ITM.	DESCRIPTION	PART-NO.	QTY.
POS.	DESIGNATION	NO.PIECE	NBR.
0	MOTOR-ROBIN 7HP / MOTOR-ROBIN 7HP / MOTOR-ROBIN 7HP / 1.194-200.0	9.194-053.0	1
1	MOTORENOEL 1L / ENGINE OIL / HUILE (MOTEUR)	6.288-050.0	1

"=> xxxxxx" = bis Werknummer / up to serial No. / jusqu' au No. de fabr. / "xxxxxx =>" = ab Werknummer / from serial No. / a partir du No. de fabr. /



Symbolbeschreibung siehe M16 / symbol description see M16 / désignation de système voir M16 /

GRUPPE: 3.4 ANTRIEB
GROUP: 3.4 GEAR
GROUPE: 3.4 ENTRAINEMENT

I3

HD 2700 DH Q/C

POS. ITM. POS.	BENNENNUNG DESCRIPTION DESIGNATION	TEILE-NR. PART-NO. NO.PIECE	STCK QTY. NBR.
1	AXIALRILLENKUGELLA. / AXIAL BALL BEARING / AXIAL ROULEMENT A BILLE	6.401-185.0	1
2	TAUMELSCHEIBE / SWASH PLATE / DISQUE EN NUTATION	5.120-326.0	1
3	PASSFEDER 5X 5X 16 / SPRING / RESSORT D'ADJUSTAGE	7.318-002.0	1
4	KUPPLUNGSTEIL / COUPLING ELEMENT / PIECE D'ACCOUPL.	5.471-107.0	1
5	SCHRAEGKUGELLAGER / ANG.BALL BEARING / ROULEMENT A BILLES	6.401-332.0	1
6	RWDR A26 X 37 X 7 / ROTARY SHAFT SEAL / JOINT (ARBRE)	7.367-018.0	1
9	DECKEL / COVER / COUVERCLE	5.063-651.0	1
10	STOPFEN / PLUG / BOUCHON	5.132-107.0	1
11	BEHAELTER / TANK / BAC	5.070-194.0	1
12	O-RING 22,3 X 2,4 / GASKET / BAQUE D'ETANCHEITE	6.362-168.0	1
13	GEHAEUSE / HOUSING / BOITIER	5.093-207.0	1
14	SCHEIBE / WASHER / RONDELLE	6.312-066.0	1
15	SCHRAUBE 3/8"-16 / SCREW / VIS	9.196-015.0	1
16	DICHTRING 10 X13,5 / JOINT RING / BAGUE D'ETANCHEITE	7.362-003.0	1
17	VS-SCHRAUBE M10X1,0 / CLOSING SCREW / VIS DE FERMETURE	7.382-085.0	1
18	MOTORENOEL 1L / ENGINE OIL / HUILE (MOTEUR)	6.288-050.0	1

"=> xxxxxx" = bis Werknummer / up to serial No. / jusqu' au No. de fabr. / "xxxxxx =>" = ab Werknummer / from serial No. / a partir du No. de fabr. /

GRUPPE: 4.0 ZUBEHOER
GROUP: 4.0 ACCESSORIES
GRUPPE: 4.0 ACCESSOIRES

A4

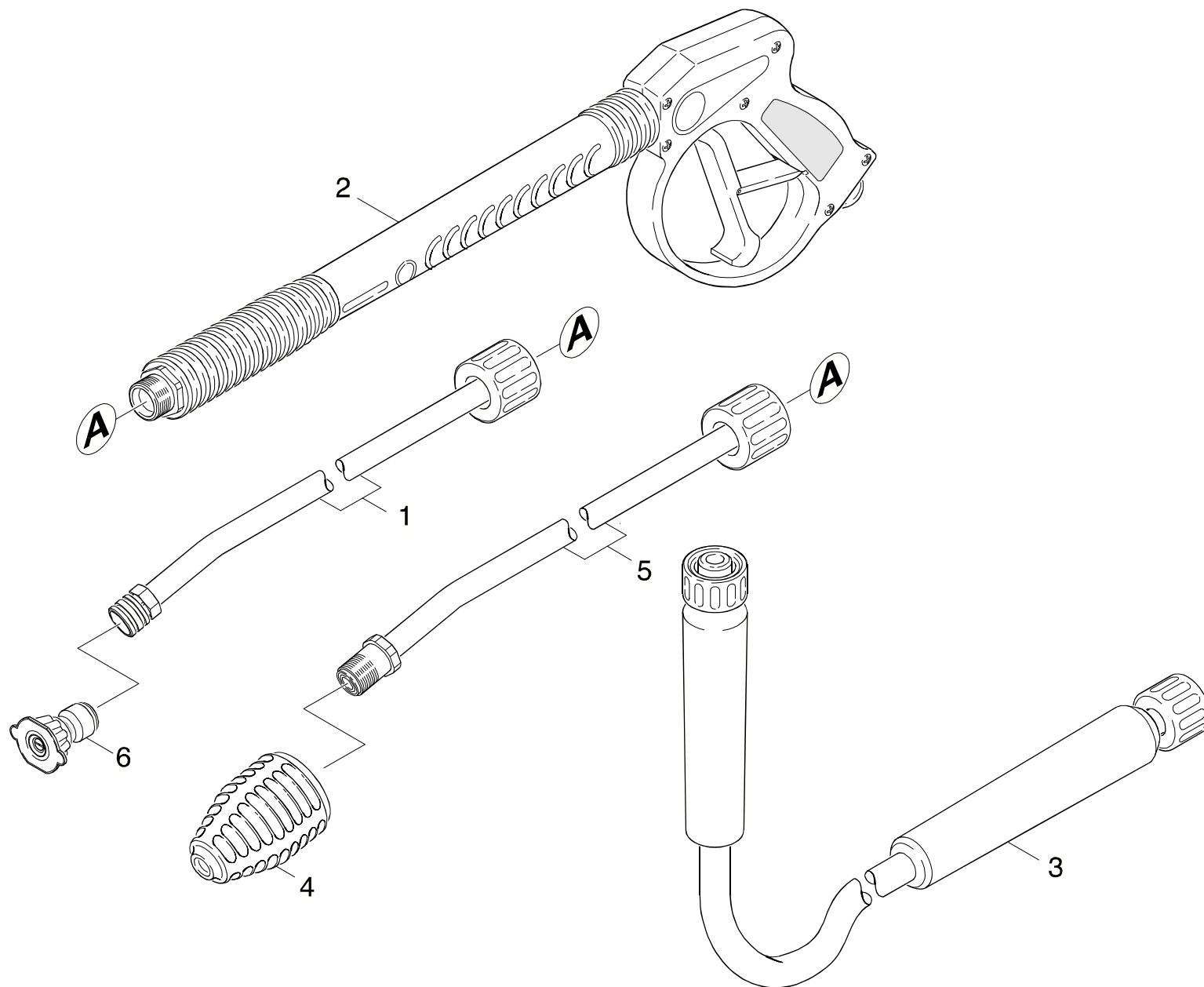
HD 2700 DH Q/C

GRUPPE: 4.0 ZUBEHOER
GROUP: 4.0 ACCESSORIES
GRUPPE: 4.0 ACCESSOIRES

GRUPPE: 4.1 HANDSPRITZPISTOLE
GROUP: 4.1 TRIGGER GUN
GRUPPE: 4.1 POIGNEE PISTOLET

B4

HD 2700 DH Q/C



Symbolbeschreibung siehe M16 / symbol description see M16 / désignation de système voir M16 /

GRUPPE: 4.1 HANDSPRITZPISTOLE
GROUP: 4.1 TRIGGER GUN
GROUPE: 4.1 POIGNEE PISTOLET

C4

HD 2700 DH Q/C

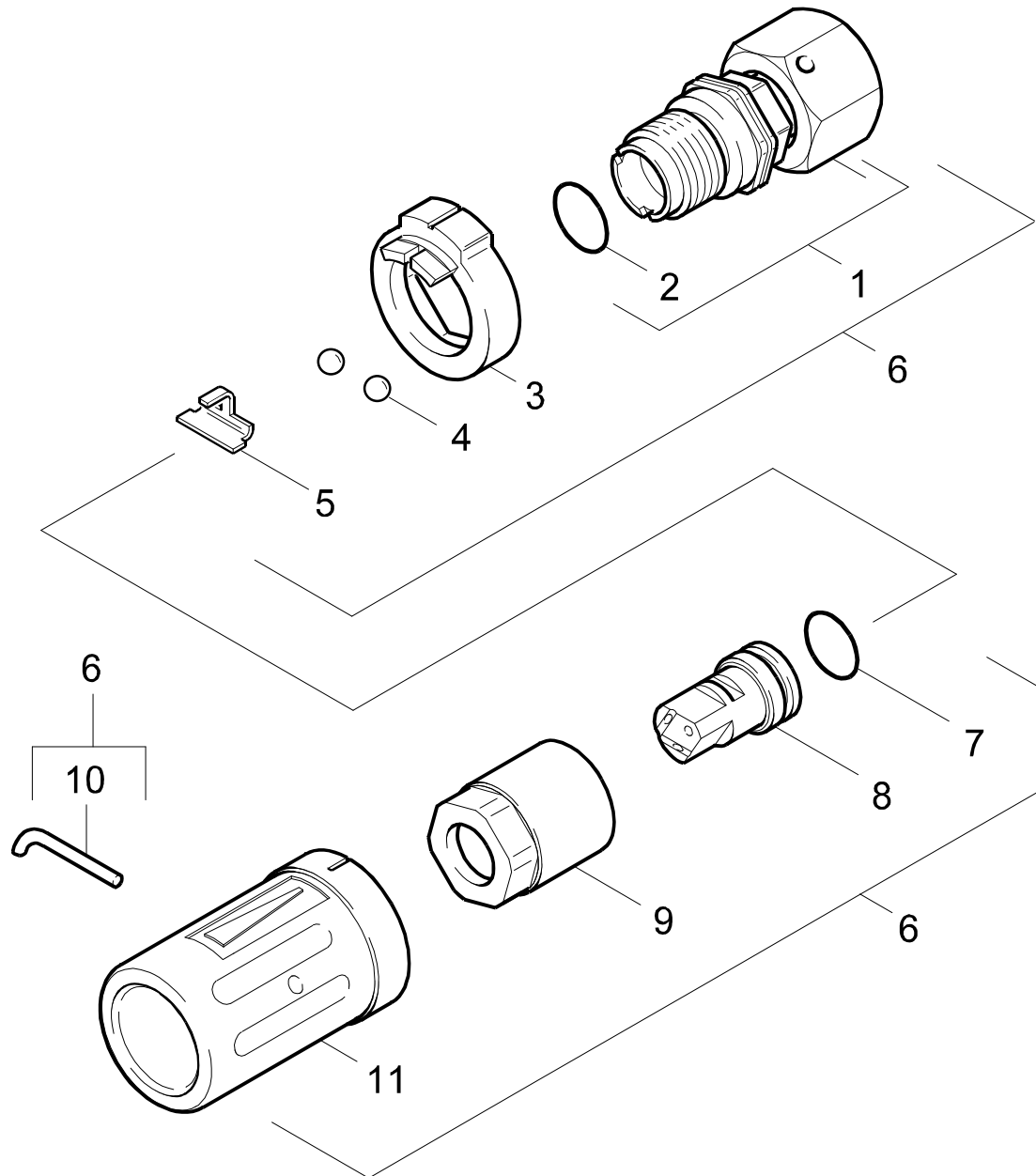
POS. ITM. POS.	BENNENUNG DESCRIPTION DESIGNATION	TEILE-NR. PART-NO. NO.PIECE	STCK QTY. NBR.
1	STRAHLROHR / JET PIPE / LANCE D'INCENDIE	9.112-508.0	1
2	HANDSPRITZPISTOLE / TRIGGER GUN / POIGNEE PISTOLET	9.112-009.0	1
3	HD-SCHLAUCH / HIGH PRESSURE HOSE / TUYAU FLEXIBLE HAUTE PRE.	9.162-314.0	1
4	ROTORDUESE 040 / ROTARY NOZZLE / BUSE JET ROTATIF	4.767-023.0	1
5	STRAHLROHR / JET PIPE / LANCE D'INCENDIE	9.112-504.0	1
6	DUESEN SET 035 / NOZZLE / NUYAU	9.104-014.0	1
	/ 1.194-118.0 / -200.0		

"=> xxxxxx" = bis Werknummer / up to serial No. / jusqu' au No. de fabr. / "xxxxxx =>" = ab Werknummer / from serial No. / a partir du No. de fabr. /

GRUPPE: 4.2 DREIFACHDUESE
GROUP: 4.2 TRIPLE JET NOZZLE
GRUPPE: 4.2 GICLEUR TRIPLE

D4

HD 2700 DH Q/C



Symbolbeschreibung siehe M16 / symbol description see M16 / désignation de système voir M16 /

GRUPPE: 4.2 DREIFACHDUESE
GROUP: 4.2 TRIPLE JET NOZZLE
GROUPE: 4.2 GICLEUR TRIPLE

E4

HD 2700 DH Q/C

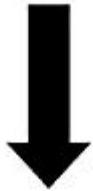
POS. ITM. POS.	BENNENUNG DESCRIPTION DESIGNATION	TEILE-NR. PART-NO. NO.PIECE	STCK QTY. NBR.
1	SCHRAUBSTUTZEN / SCREW UNION / RACCORD FILETE	4.402-042.0	1
2	O-RING 14,0 X 2,5 / GASKET / BAQUE D'ETANCHEITE	6.362-460.0	1
3	FORMTEIL / MOULDED PART / PREFORME	5.030-528.0	1
4	KUGEL 5,0 / BALL / BOULE	7.401-902.0	2
5	HALTER / BRACKET / FIXATION	5.042-405.0	1
6	DREIFACHDUESE 034 / TRIPLE JET NOZZLE / GICLEUR TRIPLE	4.763-269.0	1
	/ 1.194-116.0 / -117.0		
7	O-RING 12,42X 1,78 / GASKET / BAQUE D'ETANCHEITE	6.362-480.0	1
8	DREIFACHSTRAHLDUESE / TRIPLE JET NOZZLE / GICLEUR TRIPLE	6.415-718.0	1
9	6KT-MUTTER / HEXAGON NUT / ECROU HEXAGONAL	5.311-117.0	1
10	HAKEN / HOOK / PATERE	5.037-059.0	1
11	SCHUTZTEIL / PROTECTION PART / PARTIE PROTECTEUR	5.394-269.0	1

"=> xxxxxx" = bis Werknummer / up to serial No. / jusqu' au No. de fabr. / "xxxxxx =>" = ab Werknummer / from serial No. / a partir du No. de fabr. /

Bestellhinweis

Bei Ihrer Bestellung sind unbedingt anzugeben :

1.	2.	3.	4.	5.
Gerätetyp Machine model Type d'appareils	Herstell-Nr. Serial-No. No. de série	Benennung Description Désignation	Teile-Nr. Part No. Référence	Stückzahl Piece No. Quantité



**siehe Typenschild
see name-plate
voir plaque signalétique**



**siehe Ersatzteilliste
see spare parts list
voir liste des pièces de rechange**

- Die Ersatzteile, welche als Meterware geliefert werden, sind auf Einbaulänge selbst zu kürzen. Ebenso sind die Stückzahlen in den jeweiligen Gruppen als Mindestbestellmengen = 1m angegeben und können je nach Bedarf auf weitere volle Meterzahlen erhöht und bestellt werden.
- Spare Parts which are delivered as cut goods have to be shortened to installation length. The quotation of quantity in each group refers to the minimum order quantity = 1m and may be ordered and raised to further full metre-values according to demand
- Les pièces de rechange qui sont livrées comme marchandise au mètre sont à raccourcir selon la longueur d'installation. Les indications de quantité dans chaque group se réfèrent à des valeurs de mètre de plus.
- Diese Ersatzteilliste erscheint in gedruckter Form sowie als Mikrofiche. Bei Querverweisen bezieht sich die Angabe "Seitenzahl" auf die gedruckte Ersatzteilliste und die Angabe "Bildtafel" auf die Mikrofichenausgabe.
- This spare parts list is published both in printed form and as a microfiche. In the cross-references, "page number" refers to the printed spare parts list and "display table" to the microfilm edition.
- Cette liste de pièces de rechange est aussi bien imprimée que publiée sous forme de microfiche. Les indications transversales renvoient au "numéro de page" sur la liste imprimée des pièces de rechange et à la "planche" sur la microfiche.

Bitte beachten Sie, daß der Teileumfang dieser Ersatzteilliste nicht unbedingt dem Lieferumfang Ihres Gerätes entspricht.

For your information: It could be that certain parts quoted in this spare parts list were not included with the machine delivery.

Pour votre information: il se peut que certaines pièces détachées mentionnées sur la liste ne vous aient pas été livrées avec l'appareil.

Die in dieser Ersatzteilliste nicht aufgeführten Einzelteile, bestellen Sie bitte direkt beim Vertragskundendienst des jeweiligen Herstellers.

Please order the individual parts not included in this assembly directly with the contract aftersales service of the manufacturer in question.

Veillez s'il vous plaît, commander les pièces détachées qui ne sont indiquées dans notre liste des pièces détachées, directement auprès du service après-vente des fabricants en question.

Bei Bestellung von lackierten Teilen, welche in der Ersatzteilliste nicht in verschiedenen Farben ausgewiesen sind, ist zusätzlich die Farbnummer oder Farbe mit anzugeben. Diese finden Sie auf dem Typenschild oder Farbschild Ihres Gerätes.

Upon ordering of varnished parts which are not mentioned in the spare parts list as parts with different colors, kindly additionally mention the number of the color. It can be seen on the type plate of the color plate of your machine.

Commandant des parts vernissés qui ne sont pas mentionnés comme parts avec une couleur différente dans la liste des pièces détachées, veuillez mentionner de plus le numéro de la couleur. Il se trouve sur la plaque signalétique ou la plaque de couleur de votre machine.

Auflistungen von Einzelteilen bei Ersatzteil - u. Pumpensets sind in der Reihe "16" einzusehen, bzw. direkt unter dem entsprechenden Set aufgelistet.

Listings of single parts upon spare parts kits and pump kits can be seen in row "16" or directly listed below the corresponding kit.
Des établissements des pièces détachées en ce qui concerne les kits des pièces de rechange et les kits de pompes, peuvent être vus à la ligne "16" ou ils sont répertoriés directement au-dessous du jeu correspondant.

Technische Änderungen im Rahmen der Weiterentwicklung sowie das Recht der ausschließlichen Auswertung unseres geistigen Eigentums behalten wir uns vor. Vervielfältigung und Nachdruck nur mit Genehmigung und Urheberhinweis möglich.

We reserve the right to make technical changes in the course of development work and the right to make exclusive use of our intellectual property. This spare parts list may be duplicated or reprinted only with our approval and with acknowledgement of our copyright.

Nous nous réservons le droit de toutes modifications techniques dans le cadre du perfectionnement des mises au point ainsi que le droit de la mise en valeur exclusive de notre propriété intellectuelle. Polycopie et reproduction exclusivement après accord et avec mention de l'auteur.

GRUPPE:	1.0 EINZELTEILE	A1-C1
GROUP:	1.0 PIECE PARTS	
GRUPPE:	1.0 PIECES CONSTITUANTES	
GRUPPE:	2.0 PUMPENSATZ	A2-G2
GROUP:	2.0 PUMP SET	
GRUPPE:	2.0 JEU (ENSEMBLE) DE POMPE	
GRUPPE:	3.0 MOTOR	A3-I3
GROUP:	3.0 MOTOR	
GRUPPE:	3.0 MOTEUR	
GRUPPE:	4.0 ZUBEHOER	A4-E4
GROUP:	4.0 ACCESSORIES	
GRUPPE:	4.0 ACCESSOIRES	



BEISPIEL: VERSION 1
EXAMPLE: VERSION 1
EXEMPLE: VERSION 1

3.0

BEISPIEL: SIEHE IN GRUPPE 3
EXAMPLE: SEE IN GROUP 3
EXEMPLE: VOIR EN GROUPE 3



WICHTIGER HINWEIS
IMPORTANT REMARK
REMARCAQUAGE IMPORTANT

BESTEL LHINWEIS SIEHE M15
EXAMPLE ORDER SEE M15
EXEMPLE DE COMMANDE VOIR M15

VARIANTENÜBERSICHT SIEHE L16
VARIANTS SURVEY SEE L16
VUE D'ENSEMBLE DE VARIANTS VOIR L16